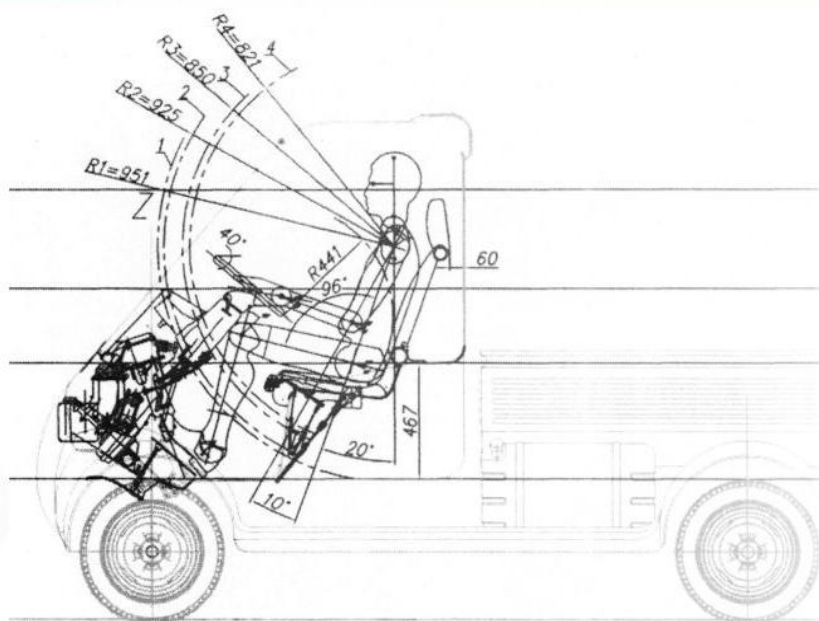


МИНИСТЕРСТВО ОБРАЗОВАНИЯ ОМСКОЙ ОБЛАСТИ
бюджетное профессиональное образовательное учреждение
Омской области
«ОМСКИЙ АВТОТРАНСПОРТНЫЙ КОЛЛЕДЖ»



Л.Н. Любецкая, Г.А.Наскидова

МЕТОДИЧЕСКИЕ УКАЗАНИЯ
по выполнению практических работ
по дисциплине ОП.01. «Инженерная графика»
для студентов базовой подготовки специальности
23.02.03 Техническое обслуживание и ремонт
автомобильного транспорта



МИНИСТЕРСТВО ОБРАЗОВАНИЯ ОМСКОЙ ОБЛАСТИ
бюджетное профессиональное образовательное учреждение
Омской области
«ОМСКИЙ АВТОТРАНСПОРТНЫЙ КОЛЛЕДЖ»

Любецкая Л.Н., Наскидова Г.А.

МЕТОДИЧЕСКИЕ УКАЗАНИЯ
по выполнению практических работ
по дисциплине ОП.01 «Инженерная графика»
для студентов базовой подготовки
специальности 23.02.03 Техническое
обслуживание и ремонт автомобильного транспорта

Омск 2016

Любецкая Л.Н.

Л93 Методические указания по выполнению практических работ по дисциплине ОП.01 «Инженерная графика» для студентов базовой подготовки специальности 23.02.03 Техническое обслуживание и ремонт автомобильного транспорта / авт.-сост.: Л.Н. Любецкая, Г.А. Наскидова; БПОУ «Омский АТК». – Омск: БПОУ «ОАТК», 2016. - 56с.

Методические указания по выполнению практических работ по дисциплине ОП.01 «Инженерная графика» предназначены для студентов первого и второго курсов, осваивающих программу базовой подготовки специалистов среднего звена в соответствии с ФГОС по специальности СПО 23.02.03 Техническое обслуживание и ремонт автомобильного транспорта.

Методические указания содержат рекомендации по выполнению практических работ по всем темам, изучаемым студентами в соответствии с рабочей программой дисциплины «Инженерная графика». Даны контрольные вопросы для самопроверки знаний и защиты практической работы студентами. Приведены примеры выполнения заданий.

Авторы-составители – Любецкая Л.Н., Наскидова Г.А., преподаватели БПОУ «Омский АТК»

Рецензенты:

Дегтярева Н.А., председатель методического объединения преподавателей инженерной графики СПУЗ Омской области, преподаватель высшей квалификационной категории «Омский колледж транспортных технологий»

Мейнертс Е.В., преподаватель высшей квалификационной категории БПОУ «Омский автотранспортный колледж»

Методические указания по выполнению практических работ по дисциплине ОП.01 Инженерная графика для студентов базовой подготовки специальности 23.02.03 Техническое обслуживание и ремонт автомобильного транспорта рекомендованы к использованию в учебном процессе и тиражированию решением научно-методического совета БПОУ «Омский АТК», протокол №1 от 02.09.2016 г.

ББК 30.11

© Любецкая Л.Н., Наскидова Г.А, составление, 2016
© БПОУ «Омский АТК»

Содержание

1. Пояснительная записка	4
2. Методические указания к практической работе №1 «Выполнение линий чертежа».	6
3. Методические указания к практической работе №2 «Написание текстов чертёжным шрифтом».	8
4. Методические указания к практической работе №3 «Нанесение размеров на чертежах деталей».	11
5. Методические указания к практической работе «№4Выполнение геометрических построений».	13
6. Методические указания к практической работе №5 «Выполнение чертежа «Модель» на ПК.	15
7. Методические указания к практической работе №6 «Выполнение чертежа «Модель».	17
8. Методические указания к практической работе №7 «Решение комплексных задач».	20
9. Методические указания к практической работе №8 «Выполнение чертежей деталей с простыми разрезами».	22
10. Методические указания к практической работе №9 «Выполнение чертежей деталей с простыми разрезами».	25
11. Методические указания к практической работе №10 «Выполнение чертежей деталей со сложными разрезами».	28
12. Методические указания к практической работе №11 «Выполнение чертежей деталей с сечениями».	31
13. Методические указания к практической работе №12 «Выполнение чертежа детали с резьбой» на ПК.	33
14. Методические указания к практической работе №13 «Выполнение эскиза детали».	35
15. Методические указания к практической работе №14 «Нормоконтроль эскизов».	38
16. Методические указания к выполнению практической работы №15 «Конструирование резьбового соединения» на ПК.	39
17. Методические указания к практической работе №16 «Выполнение чертежа сварного соединения» на ПК.	42
18. Методические указания к практической работе №17 «Выполнение сборочного чертежа сборочной единицы» на ПК.	45
19. Методические указания к практическим работам №18 «Выполнение рабочего чертежа детали №1», «Выполнение рабочего чертежа детали №2» на ПК.	48
20. Методические указания к выполнению практической работы №19 «Выполнение чертежа плана участка» на ПК.	52

ПОЯСНИТЕЛЬНАЯ ЗАПИСКА

Методические указания к практическим работам по дисциплине ОП.01. «Инженерная графика» предназначены студентам первого и второго курса, осваивающим программу подготовки специалистов среднего звена в соответствии с ФГОС СПО по специальности 23.02.03 «Техническое обслуживание и ремонт автомобильного транспорта» (базовой подготовки).

Инженерная графика относится к общепрофессиональным дисциплинам профессионального цикла. Владение инженерной графикой – необходимое условие овладения специальными дисциплинами и эффективным использованием компьютерно-графической системы КОМПАС для автоматизации изготовления чертежей. Дисциплина является основой для технического развития специалистов отрасли и необходима студентам в дальнейшем обучении при выполнении курсовых работ и дипломного проекта.

Методические указания содержат рекомендации по выполнению практических работ по всем темам, изучаемым студентами в соответствии с рабочей программой дисциплины ОП.01. «Инженерная графика».

Для выполнения практических работ разработаны комплекты индивидуальных заданий - по 20 вариантов заданий различной сложности, условия творческих заданий по конструированию узлов и деловой игры «Нормоконтроль». Даны контрольные вопросы для самопроверки знаний и защиты практической работы студентами. Приведены образцы заданий.

Практические работы выполняются с помощью чертежных инструментов и ПК. Автоматизация инженерно-графических работ не только ускоряет процесс проектирования и разработки технической документации, но и ставит его на более высокий профессиональный уровень. Поэтому целью курса является и освоение методов и средств компьютерной графики; приобретение знаний и умений по работе с пакетами прикладных программ системы КОМПАС; автоматизации процесса выполнения рабочих чертежей деталей, сборочного чертежа, оформления конструкторской документации. В процессе освоения курса студенты также овладевают общими и профессиональными компетенциями в соответствии с ФГОС СПО:

ОК 1. Понимать сущность и социальную значимость своей будущей профессии, проявлять к ней устойчивый интерес.

ОК 2. Организовывать собственную деятельность, выбирать типовые методы и способы выполнения профессиональных задач, оценивать их эффективность и качество

ОК 3. Принимать решения в стандартных и нестандартных ситуациях и нести за них ответственность.

ОК 4. Осуществлять поиск и использование информации, необходимой для эффективного выполнения профессиональных задач, профессионального и личностного развития.

ОК 5. Использовать информационно-коммуникационные технологии в профессиональной деятельности.

ОК 6. Работать в коллективе и команде, эффективно общаться с коллегами, руководством, потребителями.

ОК 7. Брать на себя ответственность за работу членов команды (подчиненных), результат выполнения заданий.

ОК 8. Самостоятельно определять задачи профессионального и личностного развития, заниматься самообразованием, осознанно планировать повышение квалификации.

ОК 9. Ориентироваться в условиях частой смены технологий в профессиональной деятельности.

ПК 2.1. Организовывать работу персонала по планированию и организации перевозочного процесса.

ПК 3.1. Организовывать работу персонала по обработке перевозочных документов и осуществлению расчетов за услуги, предоставляемые транспортными организациями.

Методические указания по порядку оформления и выполнения практических работ помогут студентам усвоить теоретический материал курса и выполнить задания. Практические работы студенты выполняют в аудитории под руководством и контролем преподавателя в учебное время.

Для успешного выполнения практических работ студент должен внимательно изучить правила оформления чертежно-графической документации (ГОСТы ЕСКД), приемы выполнения и редактирования чертежей, нанесения размеров, условных обозначений и текста в системе автоматизации выполнения графических работ КОМПАС.

Перечни тем, практических работ, распределение времени на выполнение практических работ приведены в таблице 1.

Таблица 1. Перечни тем, практических работ, распределение времени на выполнение практических работ.

Наименование темы	Наименование практической работы	Формат чертежа	Количество часов
Тема 1.1. Оформление чертежей	Практическая работа №1 «Выполнение линий чертежа».	A4	2
	Практическая работа №2 «Написание текстов чертёжным шрифтом».	A4	4
	Практическая работа №3 «Нанесение размеров на чертежах деталей».	A4	4
	Практическая работа №4 «Выполнение геометрических построений»	A4	8
Тема 1.2. Методы и приемы проекционного черчения.	Практическая работа №5 «Выполнение чертежа «Модель» на ПК»	A3	4
	Практическая работа №6 «Выполнение чертежа «Модель» (творческое задание).	A3	4
Тема 1.3. Общие сведения о машиностроительном и строительном черчении.	Практическая работа №7 «Решение комплексных задач».	A4	2
	Практические работы №8 и №9 «Выполнение чертежей деталей с простыми разрезами» (2ч.+4ч.).	A4	6
	Практическая работа №11 «Выполнение чертежей деталей со сложными разрезами».	A4	4
	Практическая работа №12 «Выполнение чертежей деталей с сечениями».	A4	2
	Практическая работа №13 «Выполнение чертежа детали с резьбой на ПК».	A3	6
	Практическая работа №14 «Выполнение эскиза детали».	A4	4
	Практическая работа №15 «Нормоконтроль эскизов».	-	2
	Практическая работа №17 «Конструирование резьбового соединения на ПК» (творческое задание).	A3+A4	8
Практическая работа №18 «Выполнение чертежа сварного соединения на ПК».	A3+A4	6	

	Практическая работа №19 «Выполнение сборочного чертежа сборочной единицы на ПК».	А3 (А2)	6
	Практическая работа №20 и №21 «Выполнение рабочего чертежа детали №1 на ПК». «Выполнение рабочего чертежа №2 на ПК». (2ч +4ч..)	А4, А3	6
	Практическая работа №23 «Выполнение чертежа плана участка на ПК».	А3+А4	6
Итого:			84*

** в соответствии с рабочей программой дисциплины предусмотрено также выполнение 3-х контрольных работ по 4 часа каждая (практические работы № 10, №16 и №22). Итого- 96 часов.*